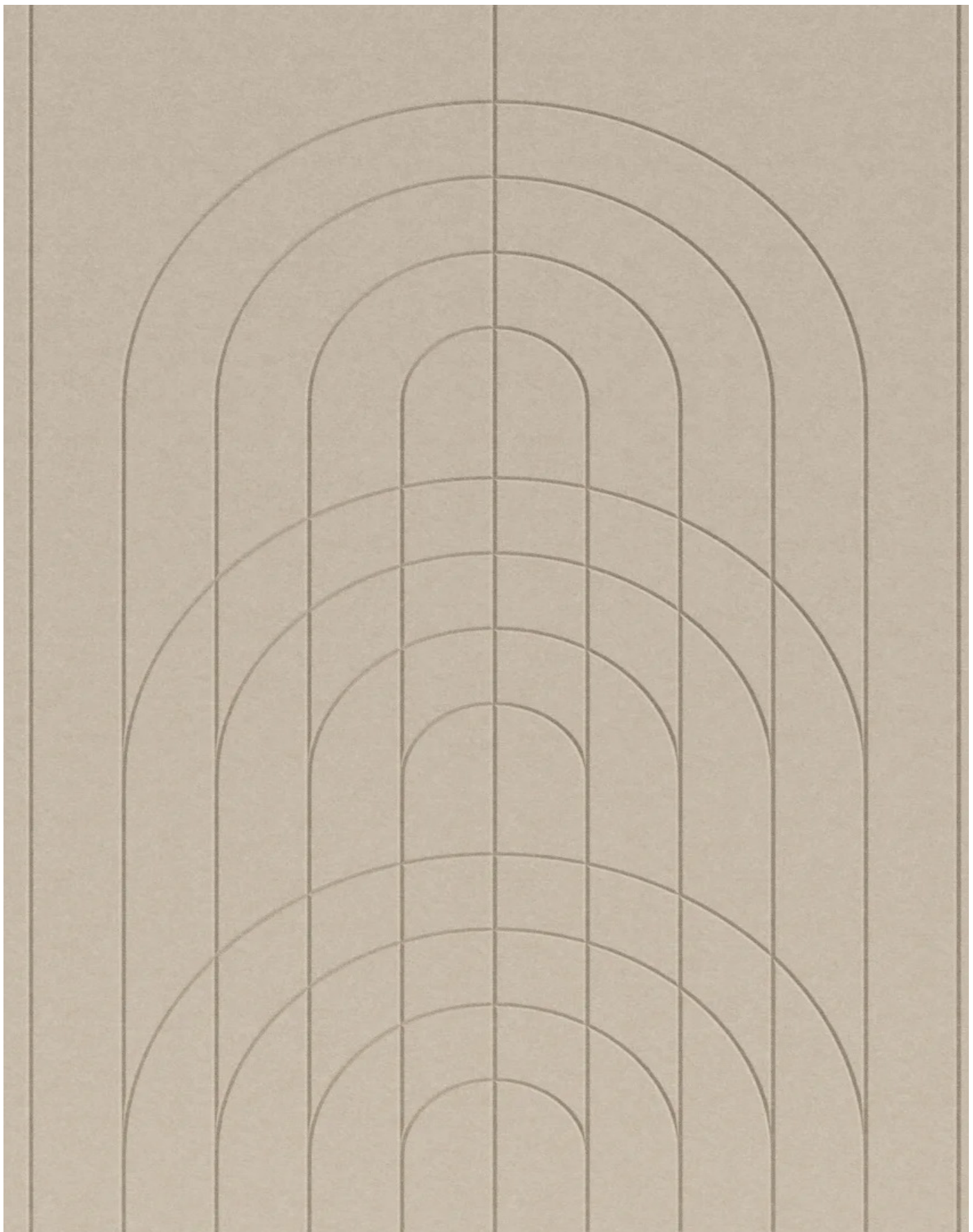


# PANNELLO ACUSTICO DA PARETE RECOSILENT

ISTRUZIONI DI MONTAGGIO

2026 05 05

**WALLRIBBON**



# INDICE

Utensili e Accessori ..... 3

Metodo di installazione con la colla di montaggio WallRibbons ..... 4

# PANNELLO ACUSTICO DA PARETE RECOSILENT

ISTRUZIONI DI MONTAGGIO

2026 05 05

**WALLRIBBON**

---

## GLI STRUMENTI NECESSARI



Livella a bolla



Colla per montaggio



Metro a nastro



Coltello da cucina



Righello

---

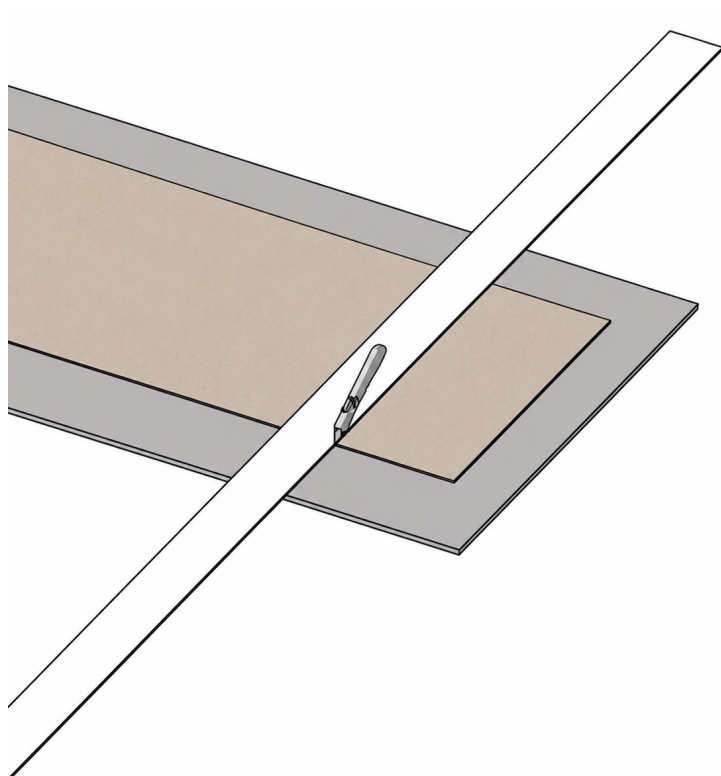
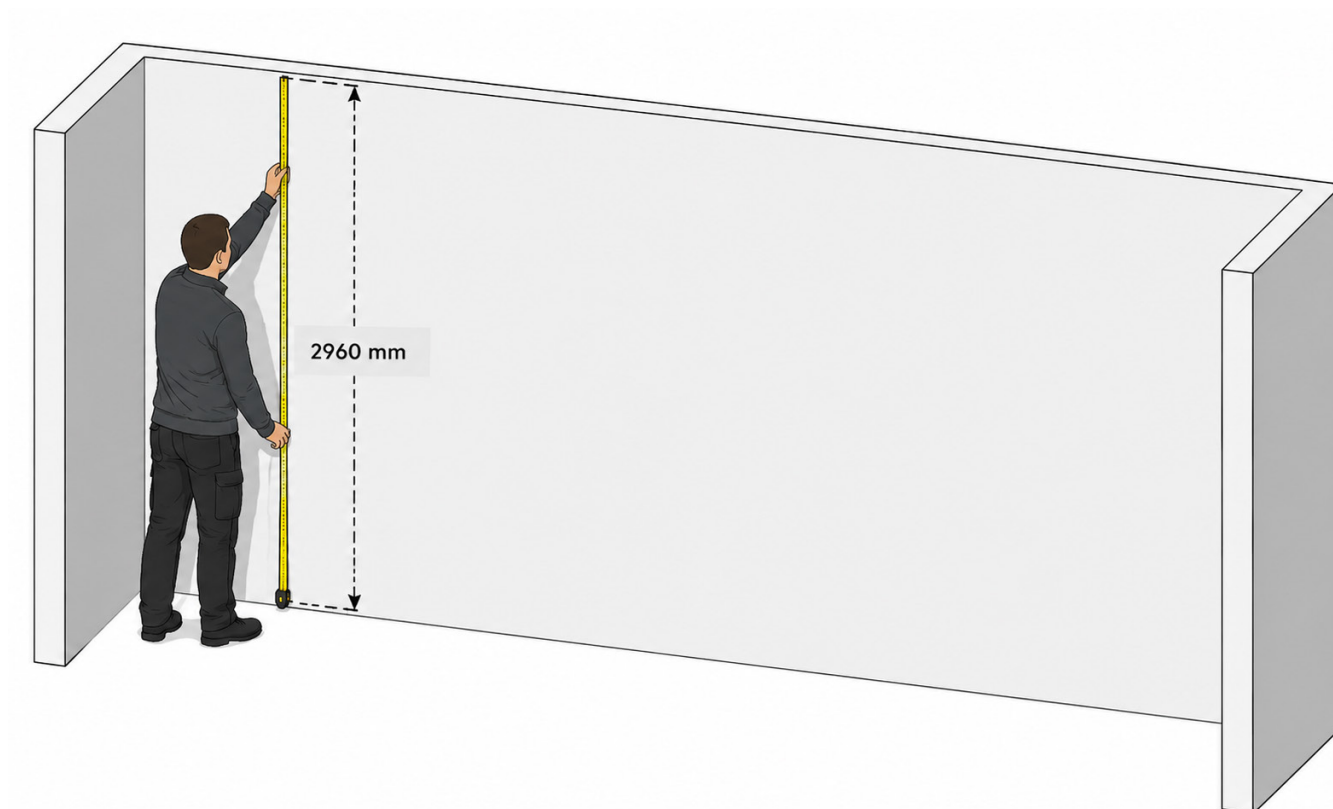
# PANNELLO ACUSTICO DA PARETE RECOSILENT

ISTRUZIONI DI MONTAGGIO

2026 05 05

WALLRIBBON

## MISURA L'ALTEZZA DELLA PARETE



1

Utilizza lo strumento di misurazione scelto e controlla l'altezza della parete. Fatti un'idea di dove iniziare a montare i pannelli.

2

Taglia il pannello in altezza secondo la misura che hai preso in precedenza. Usa il righello ed esegui il taglio in più passaggi per ottenere un taglio dritto.

# PANNELLO ACUSTICO DA PARETE RECOSILENT

ISTRUZIONI DI MONTAGGIO

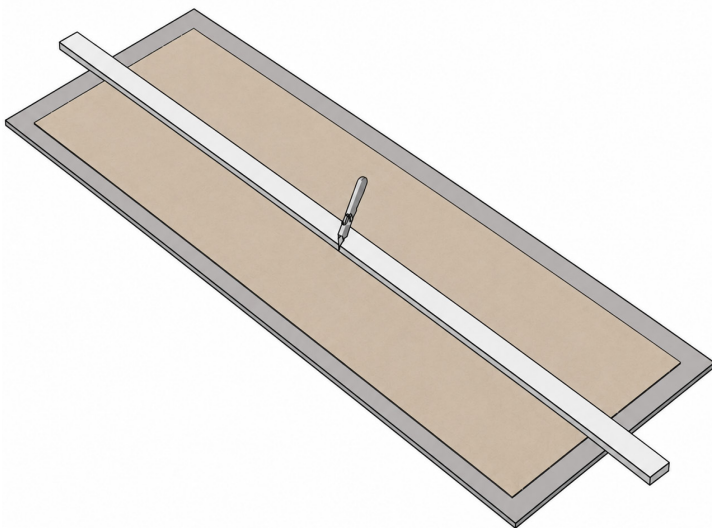
2026 05 05

**WALLRIBBON**

## TAGLIA LA LARGHEZZA DEL PANNELLO

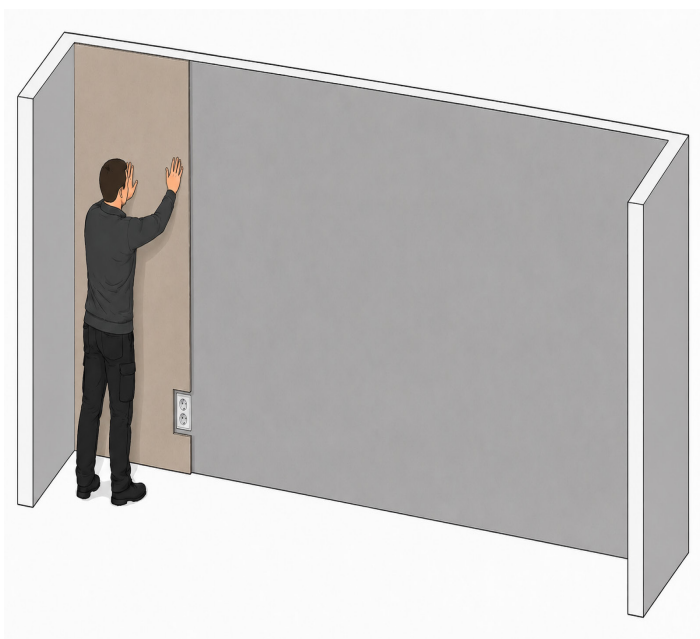
3

Se devi tagliare la larghezza, misura la distanza tra la parete e il bordo dei pannelli già montati. Poi usa il righello e taglia in più passaggi per ottenere un taglio dritto.



4

Prima di incollare, è importante verificare che il pannello si adatti perfettamente; posizionalo con cautela in modo che non si pieghi. Quando sei soddisfatto del risultato, rimuovi il pannello con il retro (il lato rivolto verso la parete) rivolto verso l'alto.



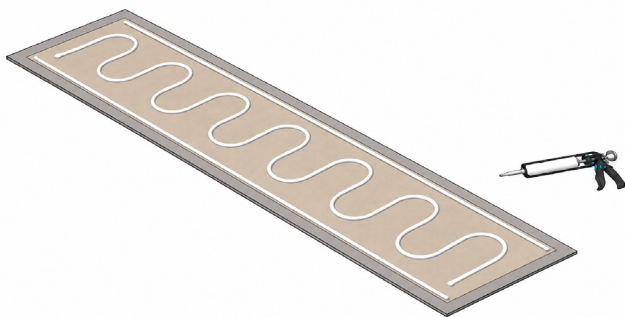
# PANNELLO ACUSTICO DA PARETE RECOSILENT

ISTRUZIONI DI MONTAGGIO

2026 05 05

WALLRIBBON

## MONTAGGIO CON LA COLLA



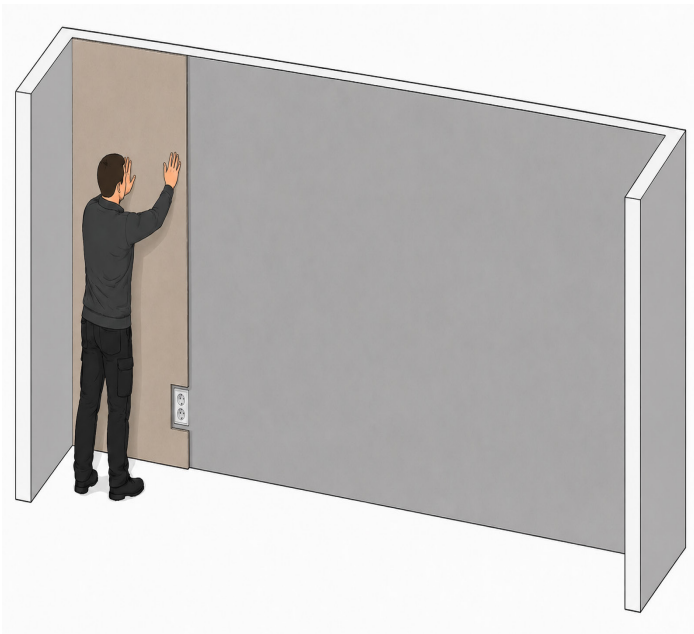
5

Incolla i pannelli con la nostra colla da montaggio, seguendo lo schema visibile nell'immagine. Un tubetto è sufficiente per circa 2 pannelli.

Premete il pannello contro la parete con le mani: in questo modo il pannello aderirà correttamente alla parete e la colla si distribuirà uniformemente.

6

Capovolgi con cautela il pannello in modo che rimanga in posizione verticale con la parte incollata rivolta verso la parete. Posiziona quindi il pannello nel punto in cui deve essere montato, cercando di non piegare i pannelli né di toccare in altro modo la parte incollata.



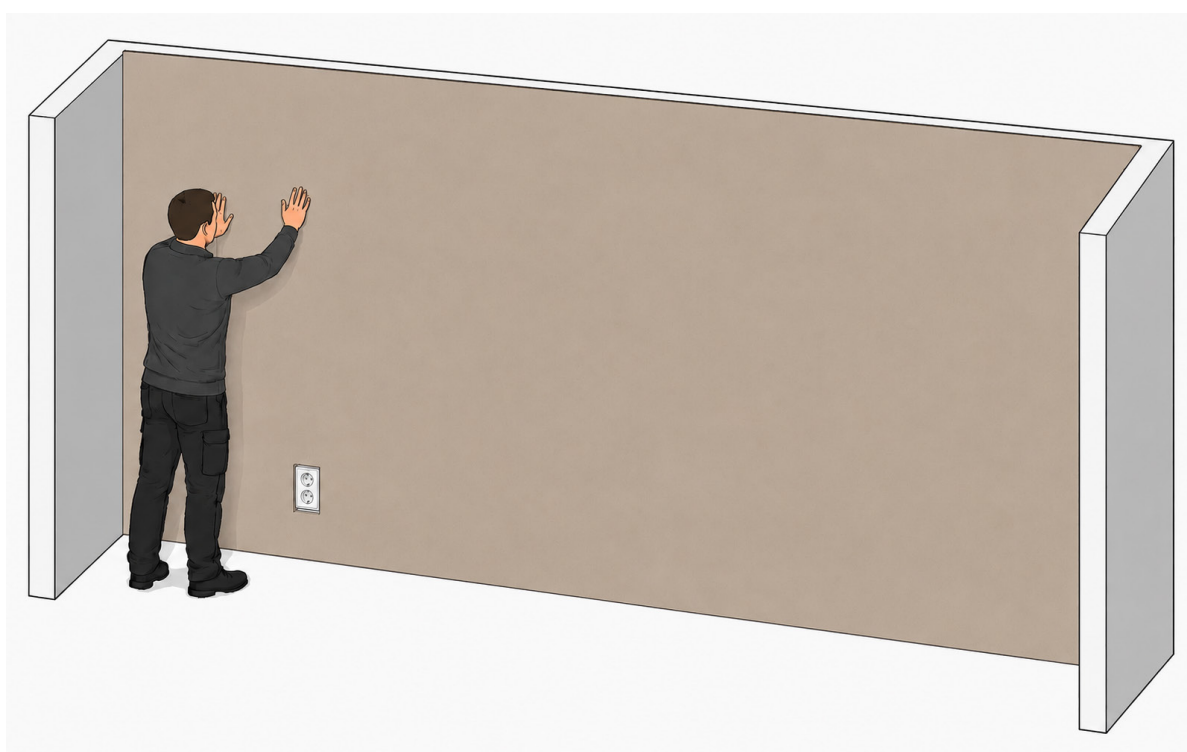
# PANNELLO ACUSTICO DA PARETE RECOSILENT

ISTRUZIONI DI MONTAGGIO

2026 05 05

**WALLRIBBON**

---





**WALLRIBBON AB**

Sture Steens Väg 9 | 341 55 Vittaryd

Tel.Nr: +46 44 454 01

Mejl: [info@wallribbon.com](mailto:info@wallribbon.com)

Hemsida: [www.wallribbon.com](http://www.wallribbon.com)